



Guia De Construccion

Codigo Internacional del Concilio del Capitulo de Colorado

Encerramiento de un Porche Existente de Una Residencia Familiar

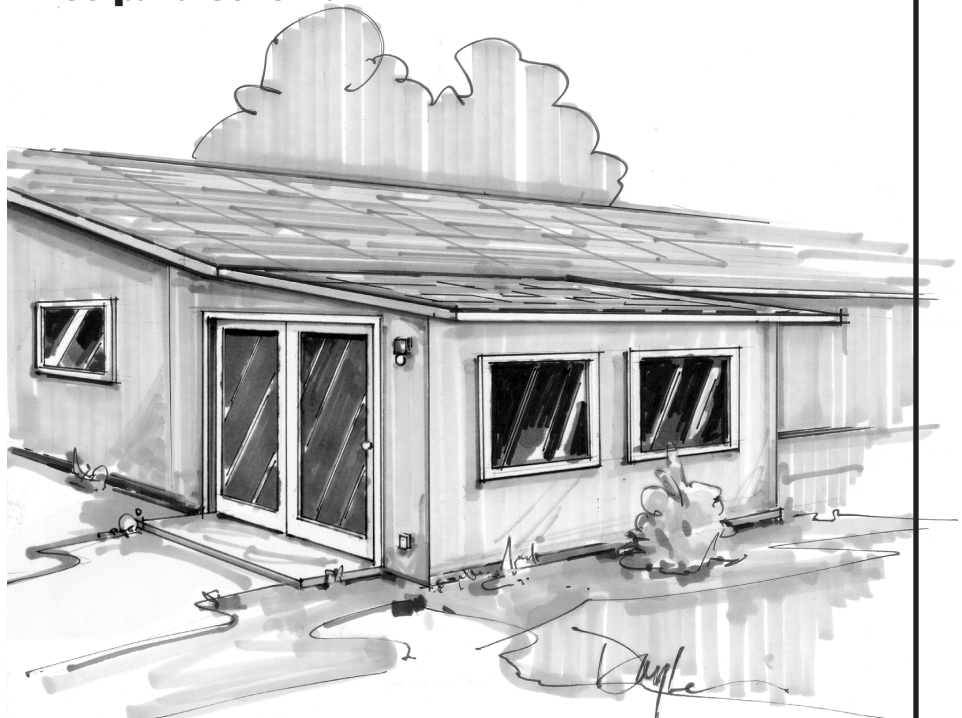
Como debe utilizar esta guia

Provee dos juegos de planos dibujados a escala y llene lo siguiente (sugerencia: use papel cuadriculado con cuadritos de $\frac{1}{4}$ ". Ejemplo: $\frac{1}{4}$ " = 1')

- 1. Llene esta guia de construcción** llenando los espacios en blanco en pagina #2 y indique que detalles de construcción va a utilizar.
- 2. Proporcione 2 planos de la parcela** ensenando las dimensiones de su proyecto o la adición y la relación con las estructuras o edificios existentes en la propiedad y la distancia a las líneas de propiedad existentes dibujadas a escala.
- 3. Llene una aplicación de permiso para construir**

La mayoría de aplicaciones de permiso se procesan con poca dilatación. Los documentos entregados ayudaran a determinar si el proyecto es de agrado al código de seguridad de construcción, y las ordenanzas de zona y otras leyes aplicables.

El Código Internacional del Concilio del Capítulo de Colorado es una organización profesional buscando a promover la salud pública, seguridad y bienestar a la construcción de un edificio. Apreciamos su opinión y sugerencias. Para obtener una copia maestra de esta guía de construcción por favor escriba al Código Internacional del Concilio del Capítulo de Colorado P.O. Box 961 Arvada CO 80001.
<http://www.coloradochaptericc.org>



Este folleto fue desarrollado por el Código Internacional del Concilio del Capítulo de Colorado como una sumisión del plan básica bajo el Código Residencial Internacional 2009. No es un intento de cubrir todas las circunstancias. Revise con su Departamento de Seguridad de Construcción para requisitos adicionales.



Jefferson County Division of Building Safety
 100 Jefferson County Parkway
 Golden, Colorado 80419-3540
<http://building.jeffco.us>
 303-271-8260

Encerramiento de un Porche Existente de Una Residencia Familiar

Notas Generales

1. Para crear un nuevo porche sin calefacción y no habitable. Este paquete debe incluir un permiso previo y un código existente aprobado para cubrir el porche con nuevas paredes de vidrio, madera, o otros materiales aprobados.
2. Para permitir cualquier excepción de código escrito bajo el Appendix H del 2006 IRC, las paredes del porche pueden tener cualquier configuración, proveyendo que en la pared más larga y una pared adicional la área abierta o cristalizada sea por lo menos 65% de abajo, un mínimo de 6 pies 8 pulgadas de cada pared, midiéndolo del piso.
3. Note que cada ventana y puerta que existen en la casa debe permanecer en su lugar. Áreas con calefacción y cuartos habitables deben ser sometidos como una adición residencial. Comuníquese con su departamento de construcción local para diseños específicos y requisitos.
4. El cuarto nuevo no debe bloquear aberturas existentes de cualquier área y no debe reducir ninguna luz natural requerida o ventilación.
5. Paredes del garaje, puertas y ventanas que previamente tenían exposición exterior pero ahora están entre el encerramiento deben ser modificadas para cumplir con los requisitos del índice de separación de fuego.
6. Detectores de humo y alarmas de monóxido de carbono serán instalados en la residencia de acuerdo con IRC R314 y R315.
7. Varios ICBO-ES / ICC-ES reportes de porches prohíben el encerramiento.
8. Comuníquese con su departamento de construcción local concerniente a los requisitos de alambrado eléctrico y códigos aplicables.
9. Provee canalones con desagüe retirado de la estructura.

Documentos Mínimos Para Someter

- Una aplicación de permiso llena por completo.
- Dos planos de la parcela enseñando el lugar de la estructura que va hacer encerrada y la relación con las estructuras o edificios existentes en la propiedad y la distancia a las líneas de propiedad.
- Dos juegos de documentos de construcción llenados por completo indicando claramente todos los componentes y como están anclados uno al otro a la losa / fundación, al techo, y a la morada.
- Un plano para mirar todos los usos de los cuartos de la morada que están directamente unidos a al nuevo encierre del porche. Incluya los pozos de ventanas del basement que existen y que ahora van estar entre el encerramiento. Vea el ejemplo de la página 3.
- Detalles concernientes a como las nuevas paredes / cristales serán protegidas de cualquier movimiento a la losa por causa de tierras que se mueven y heladas.

Documentos Para Someter Que Se Puedan Requerir Por Jurisdicción Local

- Dibujo de la construcción sellado por un ingeniero enseñando en donde se cargará la nieve y viento.
- Planos de la fundación para los soportes de todas las paredes / columnas sellados por un ingeniero.
- Sistema de protección contra heladas para la fundación o protección a losa existente.
- Una inspección ICBO-ES / ICC-ES o otra inspección aprobada / reporte del diseño de sistemas componentes a la pared de la propiedad o montaje.
- Provee un plano eléctrico indicando el lugar de los tomas corrientes, luces y interruptores.
- Un sello de ingeniero para cualquier detalle especial de construcción, incluyendo el anclaje del techo nuevo a los cabrios que ya existen o métodos alternativos o materiales.
- Clarificación del lugar y el tipo de viguetas laterales para el viento, pernos de pared a fundación, etc.

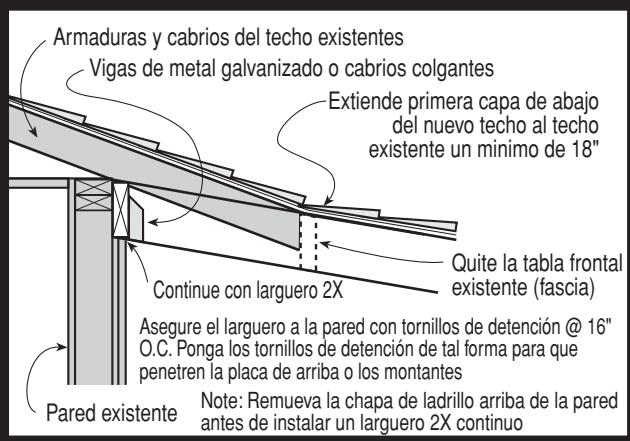
Este folleto fue desarrollado por el Código Internacional del Concilio del Capítulo de Colorado como una sumisión del plan básica bajo el Código Residencial Internacional 2009. No es un intento de cubrir todas las circunstancias. Revise con su Departamento de Seguridad de Construcción para requisitos adicionales.



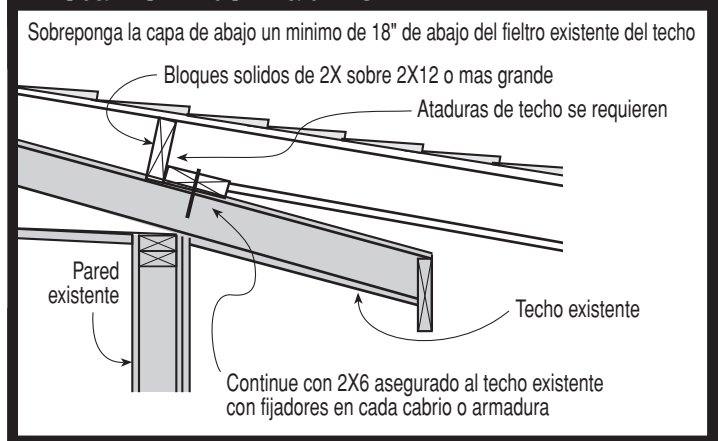
Jefferson County Division of Building Safety
100 Jefferson County Parkway
Golden, Colorado 80419-3540
<http://building.jeffco.us>
303-271-8260

Encerramiento de un Porche Existente de Una Residencia Familiar

Detalle A



Detalle Alternativo A



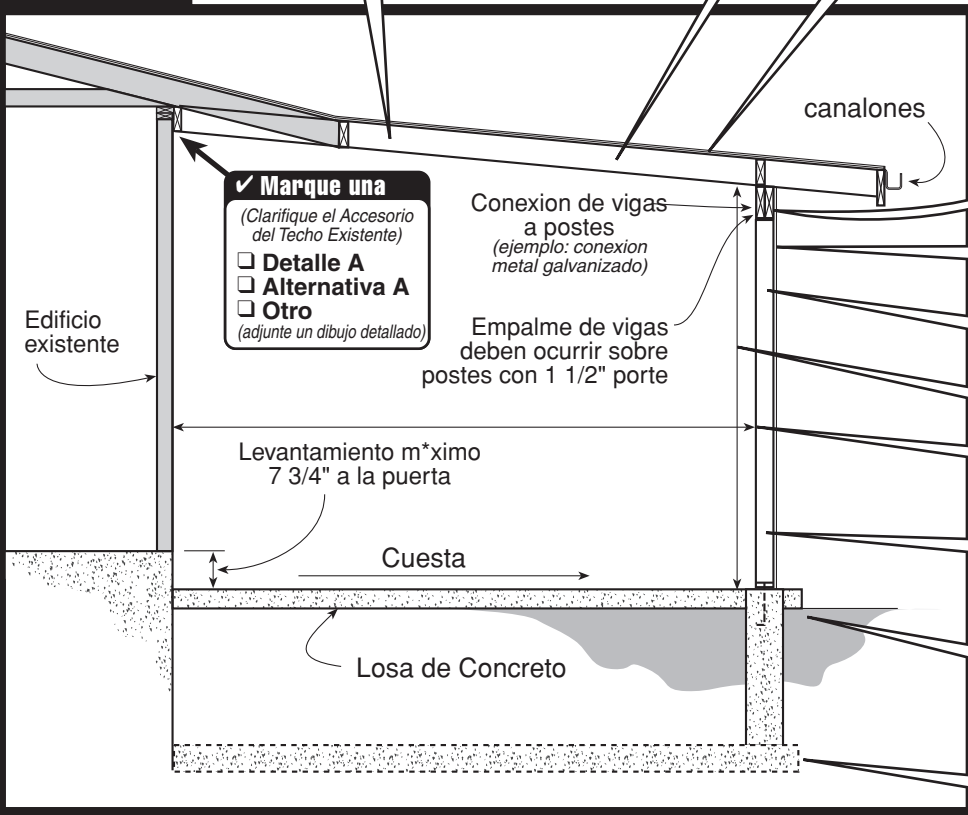
Cobertura de techo existente _____
 (ejemplo: clase A 3 tab. Tejado/ shingles)

2x _____ Cabrios espaciado _____ " O.C.
 (ejemplo: 2x8 cabrios espaciado 24" O.C.)

Proporcion de Inclinación 12 _____

Entablado _____
 (ejemplo: 1/2" madera terciada/ plywood exterior)

Techo



- ✓ Marque una**
 (Clarifique el Accesorio del Techo Existente)
 Detalle A
 Alternativa A
 Otro
 (adjunte un dibujo detallado)

() _____ X _____ " Vigas
 (example: (2) 2"x10")

Fachada _____
 (ejemplo: T-111)

2"x _____ " montantes @ _____ " O.C.
 (ejemplo: (2"x6" @ 24" O.C.)

Altura del techo _____

Medida _____

"X _____ " postes espaciados _____ aparte
 (ejemplo: 4"x4")
 (ejemplo: 6)

- Identifique Componentes de Fundacion Existentes
- Fundamentos / pared contra helada
 - Losa con pilares solo en los postes
 - Fundación protegida contra heladas
 -
 -

Este folleto fue desarrollado por elCodigo Internacional del Concilio del Capitulo de Colorado como una sumision del plan basica bajo elCodigo Residencial Internacional 2009. No es un intento de cubrir todas las circunstancias. Revise con su Departamento de Seguridad de Construccion para requisitos adicionales.



Jefferson County Division of Building Safety
 100 Jefferson County Parkway
 Golden, Colorado 80419-3540
<http://building.jeffco.us>
 303-271-8260