



Guia De Construccion

Codigo Internacional del Concilio del Capitulo de Colorado

Garaje Separado de Una Residencia Familiar

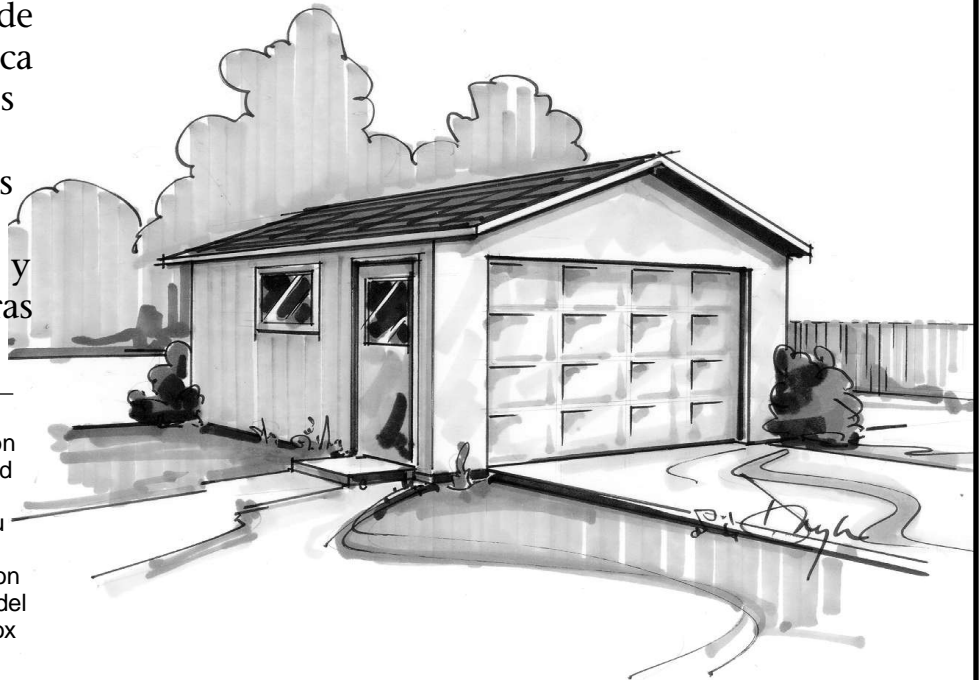
Como debe utilizar esta guia

Provee dos juegos de planos y haga lo siguiente

- 1. Llene esta guia de construcción** llenando los espacios en blanco en pagina #2 y #3, indique que detalles de construcción va a utilizar.
- 2. Proporcione 2 planos de la parcela** ensenando las dimensiones de su proyecto o la adición y la relacion con las estructuras o edificios existentes en la propiedad y la distancia a las líneas de propiedad existentes dibujadas a escala.

3. Llene una aplicación de permiso para construir

La mayoría de aplicaciones de permiso se procesan con poca dilatación. Los documentos entregados ayudaran a determinar si el proyecto es de agrado al codigo de seguridad de construcción, y las ordenanzas de zona y otras leyes aplicables.



El Codigo Internacional del Concilio del Capitulo de Colorado es una organización profesional buscando a promover la salud publica, seguridad y bienestar a la contruccion de un edificio. Apreciamos su opinion y sugerencias. Para obtener una copia maestra de esta guia de contruccion por favor escriba al Codigo Internacional del Concilio del Capitulo de Colorado P.O Box 961 Arvada CO 80001.
<http://www.coloradochaptericc.org>

Este folleto fue desarrollado por el Codigo Internacional del Concilio del Capitulo de Colorado como una sumision del plan basica bajo el Codigo Residencial Internacional 2006. No es un intento de cubrir todas las circunstancias. Revise con su Departamento de Seguridad de Construccion para requisitos adicionales.



Jefferson County Division of Building Safety
 100 Jefferson County Parkway
 Golden, Colorado 80419-3540
<http://building.jeffco.us>
 303-271-8260

Garaje Separado de Una Residencia Familiar

Instrucciones

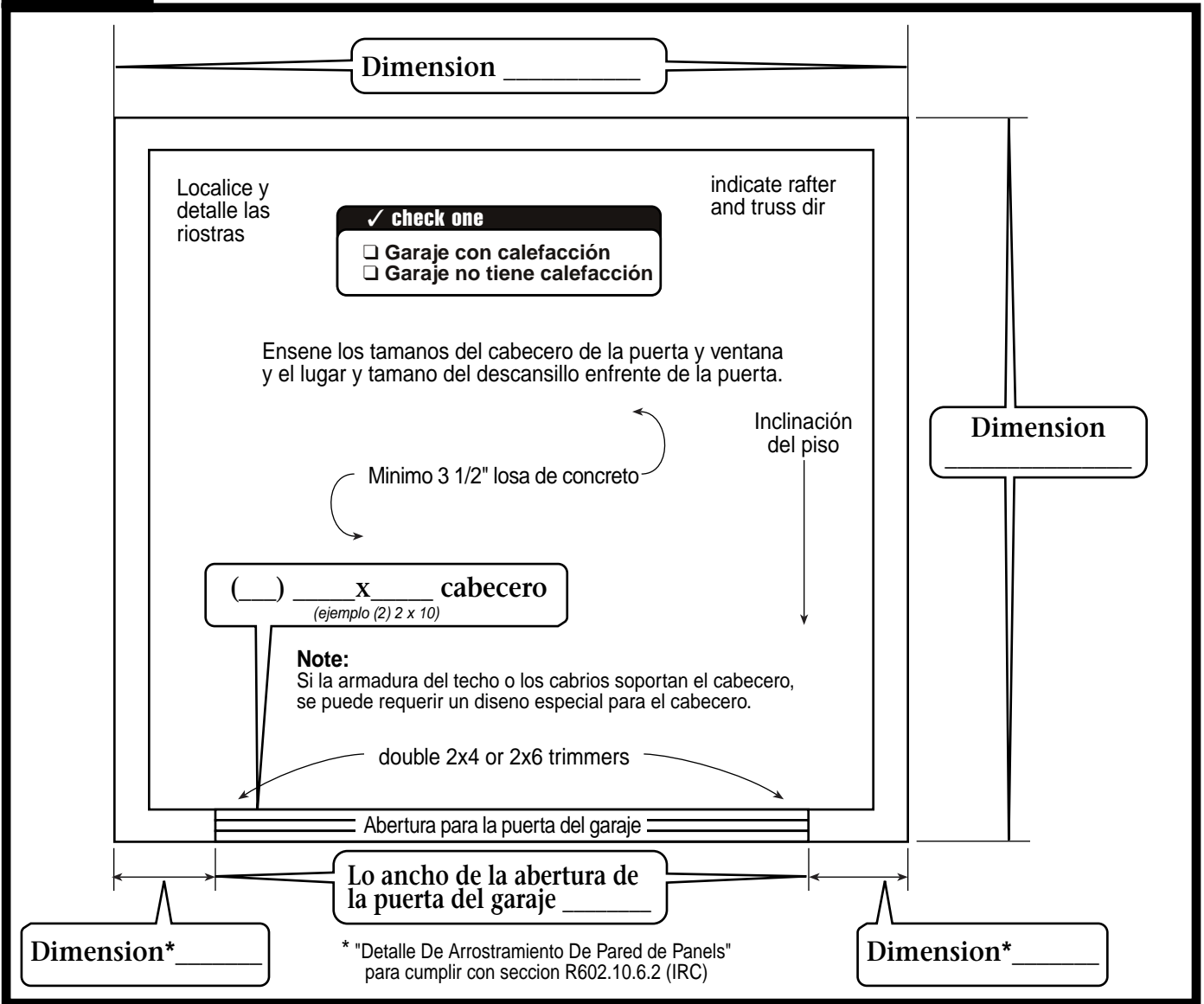
1. Llene los espacios en las paginas 2 y 3 con las dimensiones y materiales que se van a utilizar para construir la estructura. Por favor escriba legiblemente.

Dirección _____

2. Indique en las cajas de marcar en la pagina 3 cual detalle de la pagina 4 va a usar.

Note: Garajes con calefacción pueden requerir provisiones especiales.

Plano



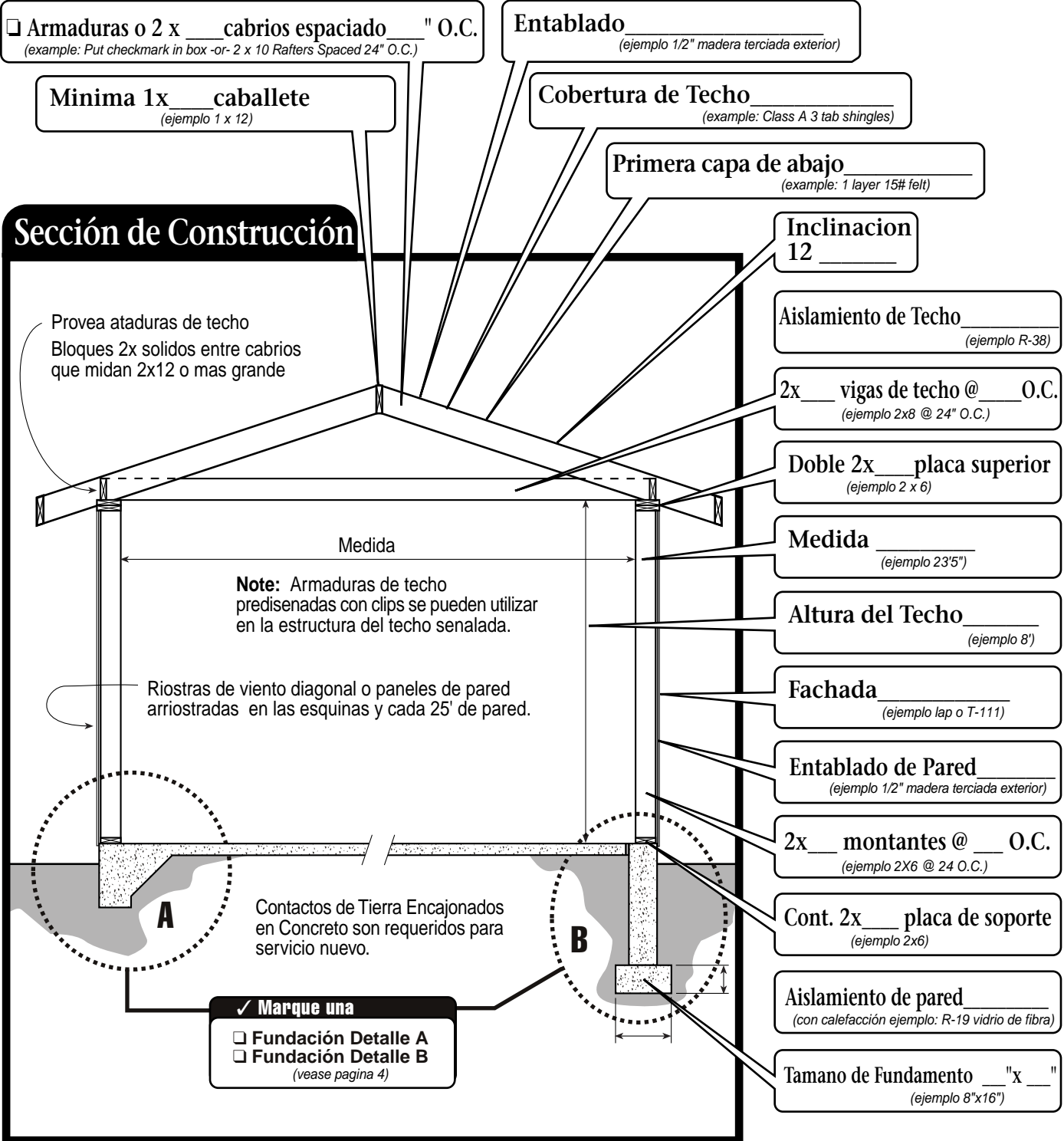
Este folleto fue desarrollado por elCodigo Internacional del Concilio del Capitulo de Colorado como una sumision del plan basica bajo elCodigo Residencial Internacional 2006. No es un intento de cubrir todas las circunstancias. Revise con su Departamento de Seguridad de Construccion para requisitos adicionales.



Jefferson County Division of Building Safety
 100 Jefferson County Parkway
 Golden, Colorado 80419-3540
<http://building.jeffco.us>
 303-271-8260

Garaje Separado de Una Residencia Familiar

Note: Para techos con una inclinación menos de 4:12, siga las instrucciones del fabricante para la aplicación del material para techos bajos.

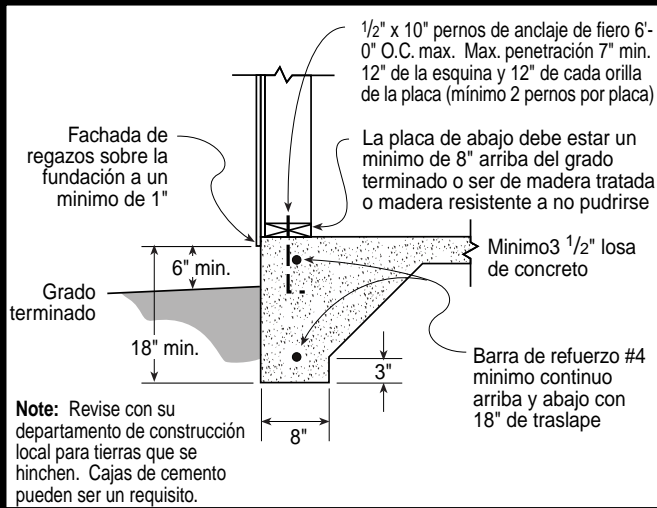


Este folleto fue desarrollado por el Codigo Internacional del Concilio del Capitulo de Colorado como una sumision del plan basica bajo el Codigo Residencial Internacional 2006. No es un intento de cubrir todas las circunstancias. Revise con su Departamento de Seguridad de Construccion para requisitos adicionales.

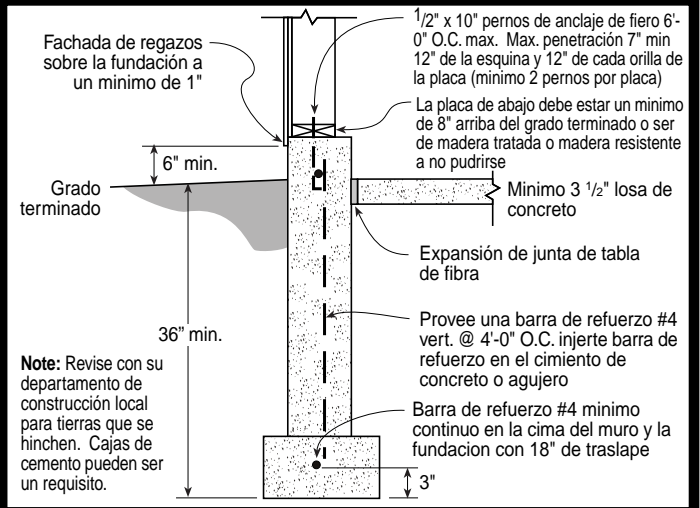
 Jefferson County Division of Building Safety
100 Jefferson County Parkway
Golden, Colorado 80419-3540
<http://building.jeffco.us>
303-271-8260

Garaje Separado de Una Residencia Familiar

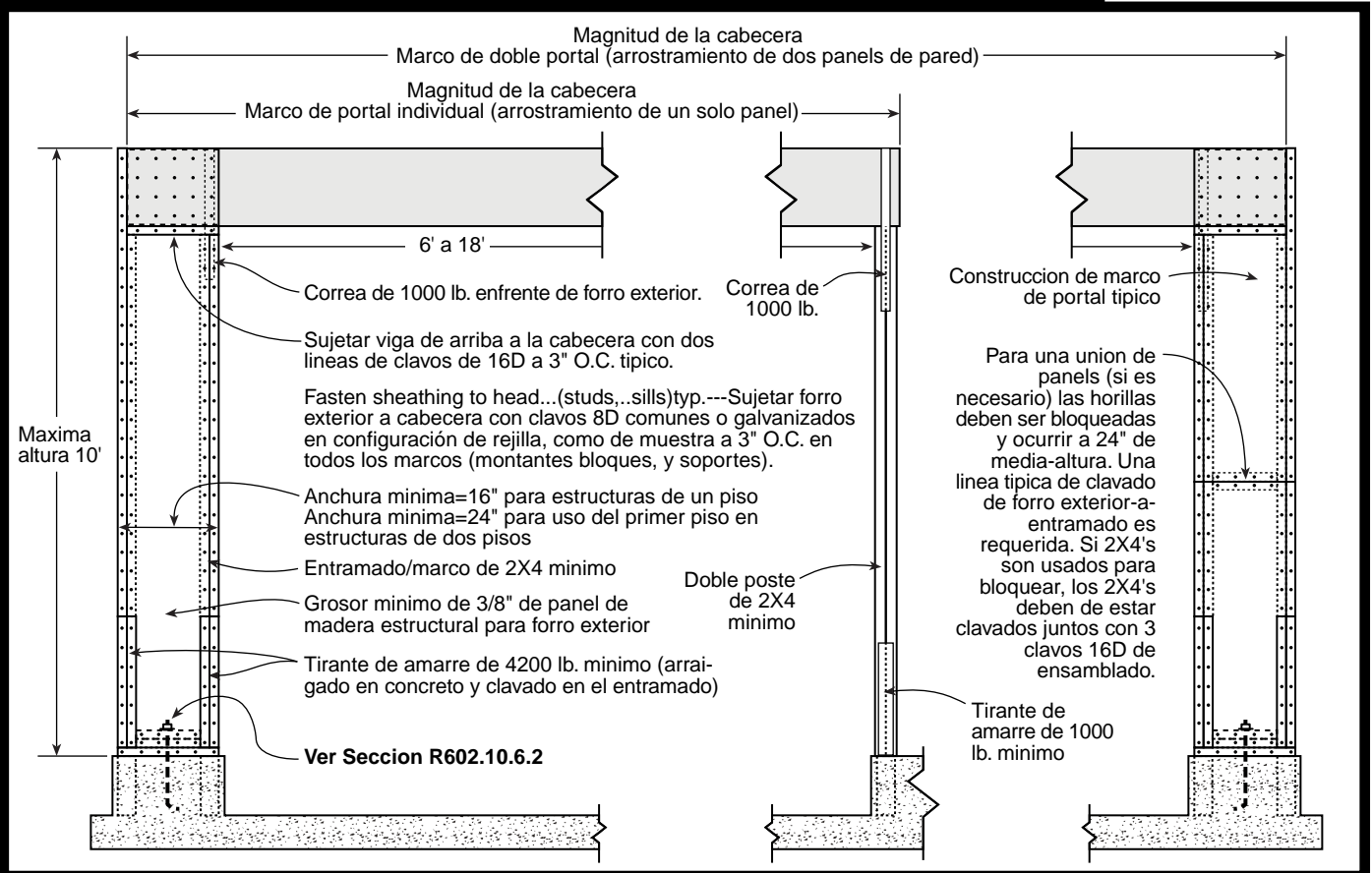
Fundación Detalle A



Fundación Detalle B



Detalle De Arrostramiento De Pared de Panels



Este folleto fue desarrollado por elCodigo Internacional del Concilio del Capitulo de Colorado como una sumision del plan basica bajo elCodigo Residencial Internacional 2006. No es un intento de cubrir todas las circunstancias. Revise con su Departamento de Seguridad de Construccion para requisitos adicionales.



Jefferson County Division of Building Safety
100 Jefferson County Parkway
Golden, Colorado 80419-3540
<http://building.jeffco.us>
303-271-8260